

**CLD/L**

пневматический  
автоматический  
гайковерт



**alkitronic<sup>®</sup>**

## Области применения

- пневматический гайковерт для крутящих моментов до 1.900 Нм
- закручивание и откручивание трудных соединений при постоянном вращении
- оптимальное решение для работы во взрывоопасных условиях

## Преимущества

- быстрый, компактный, удобный, обеспечивает высокую безопасность труда и быстрый монтаж
- удобное использование, благодаря вращающемуся на 360° мотору, при этом отсутствует перенос реакционных сил на работающего
- стабильно высокое качество соединения по сравнению с ударным и гидравлическим гайковертом, благодаря постоянному вращению

## Особенности alkitronic®

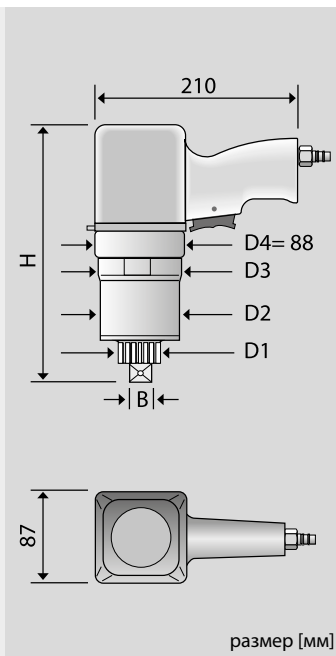
- включение и переключение хода вправо / влево одним пальцем, возможно включение функции для постоянной работы
- прочный корпус мотора из алюминиевого сплава с пневматическим приводом, проверенным временем
- благодаря мощному редуктору, изготовленному точным методом, гарантирован минимальный износ при самых высоких нагрузках
- возможность применения дополнительных звукопоглощающих элементов для понижения уровня шума



### Технические характеристики: Модели CLD/L

тип		CLD/L 1	CLD/L 2	CLD/L 3	CLD/L 4	CLD/L 5	CLD/L 6	CLD/L 7
Крутящий момент (прибл.) *	Нм	70-230	130-400	160-500	300-900	360-1100	500-1450	650-1900
	lbf.ft	50-170	100-290	120-370	220-660	270-810	370-1070	480-1400
Посадочный квадрат	B	1/2" / 3/4"	3/4"	3/4"	3/4"	3/4"	3/4" / 1"	1"
диаметр (прибл.)	D <sub>1</sub>	мм	41	41	41	41	41 / 54	54
диаметр (прибл.)	D <sub>2</sub>	мм	85	85	85	85	85	85
диаметр (прибл.)	D <sub>3</sub>	мм	88	88	88	88	88	88
высота (прибл.)	H	мм	255	255	255	275	275 / 300	300
Вес без DMA (прибл.)		кг	6	6	6	7	7	7
Холостой ход		оборотов/мин	60	34	27	19	13	9

\* ) при откручивании резьбы может потребоваться крутящий момент до 20% выше (момент срыва). Мы проконсультируем Вас при выборе.

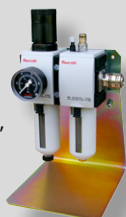


### Спецификация

Предварительным условием для оптимальной работы и для достижения заданных моментов является наличие давления воздуха от 2 до 7 бар и скорость подачи прибл. 10-15 л/сек. Крутящий момент регулируется подачей воздуха на лубрикатор. Точность крутящего момента зависит от стабильности подачи воздуха в системе.

**Комплектующие:**  
 лубрикатор с фильтром, регулятором, смазкой и шлангом 5м вкл. автоматические муфты

Возможны технические изменения



alkitronic® CLD/L  
 Применение на стальной конструкции

alkitronic®

TORQUE POWER WORLDWIDE

alkitronic® products  
 Made in Germany by  
 alki TECHNIK GmbH

Разработка, Производство, Сбыт

www.alkitronic.com